



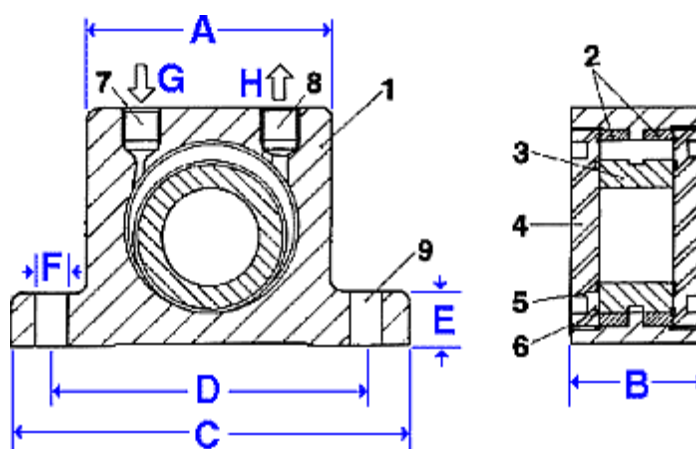
DAR-serie rol vibrator

- Rotatie frequentie 8.000 tot 38.000 tpm
- Centrifugaal kracht van 1.700 tot 12.000 N
- Max. omgevingstemperatuur van -40 tot 150°C
- Geluidsniveau van 75 - 100 dB(A)
- Oliesmering (ISO VG5 = 5 cST/40°C
bv: Shell Tellus C5)

Maatschets

Opbouw:

- 1 - Geëxtrudeerd aluminium behuizing
- 2 - Hoge treksterkte stalen voering
- 3 - Gietijzeren rol
- 4 - Speciaal bronzen sluitplaten
- 5 - Olie groef
- 6 - Vuil verzamelingsgroef
- 7 - Lucht inlaat
- 8 - Lucht uitlaat
- 9 - Basis bevestigingsgaten



Afmetingen:

	A	B	C	D	E	F	G/H	Gewicht
Model	mm	mm	mm	mm	mm	mm	Draad	kg
DAR-2	50	30	86	68	12	7	G1/8"	0,370
DAR-3	65	36	113	90	16	9	G1/4"	0,760
DAR-4	80	40	128	102	16	11	G1/4"	1,270
DAR-5	100	52	160	130	20	13	G3/8"	2,450
DAR-6	120	62	194	152	24	17	G3/8"	4,700
DAR-7	120	77	194	152	24	17	G3/8"	5,700

Technische gegevens:

Model	Frequentie tpm x 1000			Centrifugaal kracht*			Luchtverbruik/ minuut		
	2 Bar	4 Bar	6 Bar	2 Bar N	4 Bar N	6 Bar N	2 Bar Ltr,	4 Bar Ltr,	6 Bar Ltr,
DAR-2	36,0	38,0	38,0	2.220	3.380	4.090	70	140	200
DAR-3	27,0	32,0	32,0	2.720	4.560	6.050	100	200	300
DAR-4	18,0	22,50	25,0	2.360	4.610	6.690	120	250	360
DAR-5	9,5	15,0	16,5	1.680	4.640	7.200	130	270	390
DAR-6	7,8	10,0	12,0	4.370	6.860	10.300	170	320	470
DAR-7	8,0	9,8	11,5	5.870	9.500	12.000	180	350	500

* Data verkregen met behulp van een Kistler 3-assige dynamometer op een zwaar laboratorium testblok en weergegeven op een Kistler controle monitor (COMO),
Frequentie en kracht nemen bij een instabiele bevestiging af.
Wij behouden ons het recht voor onze producten te verbeteren, wijzigen of uit productie nemen zonder voorafgaande aankondiging of aanvaarding van aansprakelijkheid.