



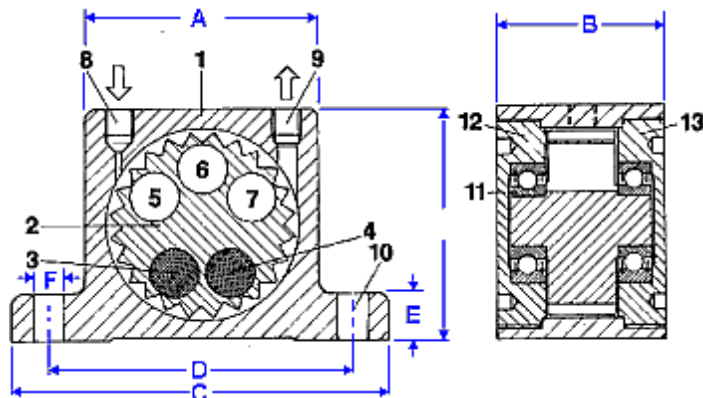
GT-Serie turbine vibrator

- Geluidsarm t.a.v. van andere roteren vibratoren
- Geschikt voor food- en farmaceutische-industries
- Geen oliesmering nodig
- Geluidsniveau van 60-75 dB(A)
- Max. bedrijfstemperatuur van -40 tot 150 °C

Maatschets

Opbouw:

- 1 - Geëxtrudeerd aluminium behuizing
- 2 - Hard coat aluminium turbine wiel,
- 3-4 - Onbalansgewichten voor meer moment
- 5-7 - Gat en voor minder moment
- 8 - Lucht inlaat
- 9 - Lucht uitlaat
- 10 - Basis bevestigingsgaten
- 11 - Speciale gesloten lagers
- 12-13 - Hard gecoat aluminium sluitplaten



Afmetingen:

	A	B	C	D	E	F	G/H	Gewicht
Model	mm	mm	mm	mm	mm	mm	Draad	kg
GT-8	50	33	86	68	12	7	G1/8"	0,250
GT-10								0,255
GT-10-S								0,263
GT-13	65	42	113	90	16	9	G1/4"	0,565
GT-16								0,580
GT-16-S								0,614
GT-20	80	56	128	104	16	9	G1/4"	1,090
GT-25								1,120
GT-25-S								1,200
GT-30	100	73	160	130	20	11	G3/8"	2,200
GT-36								2,300
GT-36-S								2,530
GT-40	120	83	194	152	24	17	G3/8"	3,690
GT-48								3,890
GT-48-S								4,290

Technische gegevens:

	Frequentie tpm x 1000			Centrifugaal kracht*			Luchtverbruik / minuut		
	2 Bar	4 Bar	6 Bar	2 Bar N	4 Bar N	6 Bar N	2 Bar Ltr,	4 Bar Ltr,	6 Bar Ltr,
GT-8	36,0	42,0	46,0	990	2.060	2.910	46	80	112
GT-10	27,5	35,0	37,5	840	1.390	2.400			
GT-10-S	17,0	23,0	25,0	650	1.350	1.950			
GT13	26,0	30,0	33,0	1.400	2.440	3.730	120	200	290
GT-16	17,0	21,5	24,0	1.220	2.090	3.160			
GT-16-S	11,5	15,5	17,0	1.100	1.900	2.700			
GT-20	17,0	20,0	23,0	2.170	4.040	5.520	185	325	455
GT-25	12,0	15,5	17,0	2.120	3.510	5.070			
GT-25-S	8,5	11,0	13,0	2.250	3.600	4.900			
GT-30	13,0	14,0	16,0	3.380	5.430	7.540	330	530	745
GT-36	8,0	10,0	13,0	3.290	5.360	7.190			
GT-36-S	6,1	7,2	8,3	4.100	6.200	7.500			
GT40	7,7	8,8	9,5	4.300	7.300	9.800	425	700	970
GT-48	6,0	7,5	9,7	4.900	7.700	10.500			
GT-48-S	1,8	5,6	6,3	0	7.500	12.000			