



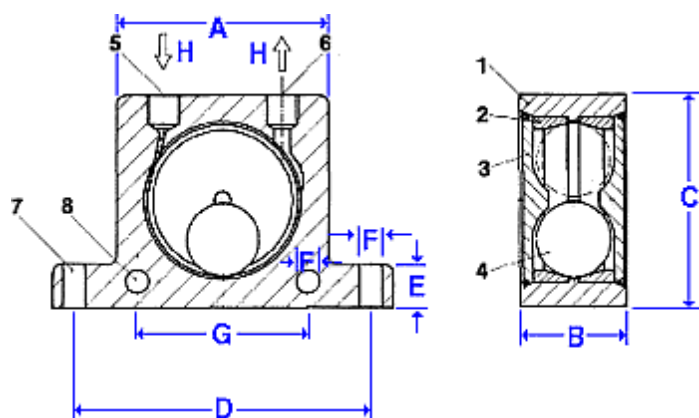
## K-serie kogel vibrator

- Eenvoudigste versie van de vibratoren
- Rotatie frequentie 7.000 - 35.000 tpm
- Centrifugaal kracht 230 - 4.000 N
- Max. omgevingstemperatuur 100°C
- Geluidsniveau van 75 - 85 dB(A)

### Specificaties

#### Opbouw:

- 1 - Geëxtrudeerd aluminium behuizing
- 2 - Geharde stalen voering
- 3 - Kunststof sluitplaten
- 4 - Geharde stalen kogel
- 5 - Lucht inlaat
- 6 - Lucht uitlaat
- 7 - Basis bevestigingsgaten
- 8 - Zijdelingse bevestigingsgaten



#### Afmetingen:

	A	B	C	D	E	F	G	H	Gewicht
<b>Model</b>	mm	mm	mm	mm	mm	mm	mm	Draad	kg
K-8 K-10	50	20	86	68	12	7	40	G1/4"	0,130
K-13 K-16	65	24 27	113	90	16	9	50	G1/4"	0,260 0,300
K-20 K-25	80	33 38	128	104	16	9	60	G1/4"	0,530 0,630
K-30 K-36	100	44 50	160	130	20	11	80	G3/8"	1,130 1,340

#### Technische gegevens:

Model	Frequentie tpm, x 1000			Centrifugaal kracht*			Luchtverbruik / minuut		
	2 Bar	4 Bar	6 Bar	2 Bar N	4 Bar N	6 Bar N	2 Bar Ltr,	4 Bar Ltr,	6 Bar Ltr,
K-8 K-10	25,5 22,5	31,0 28,0	35,0 34,0	130 250	260 470	360 710	83 92	145 150	195 200
K-13 K-16	15,0 13,0	18,5 17,0	22,5 19,5	320 450	550 800	870 1.100	94 122	158 200	225 280
K-20 K-25	10,5 9,2	14,5 12,2	16,5 14,0	720 930	1.220 1.570	1.720 2.050	130 160	230 290	340 425
K-30 K-36	7,8 7,3	9,7 9,0	12,5 10,0	1.510 2.060	2.470 3.150	3.210 4.050	215 260	375 475	570 675

\* Data verkregen met behulp van een Kistler 3-assige dynamometer op een zwaar laboratorium testblok en weergegeven op een Kistler controle monitor (COMO).  
Frequentie en kracht nemen bij een instabiele bevestiging af.

Wij behouden ons het recht voor onze producten te verbeteren, wijzigen of uit productie nemen zonder voorafgaande aankondiging of aanvaarding van aansprakelijkheid.