



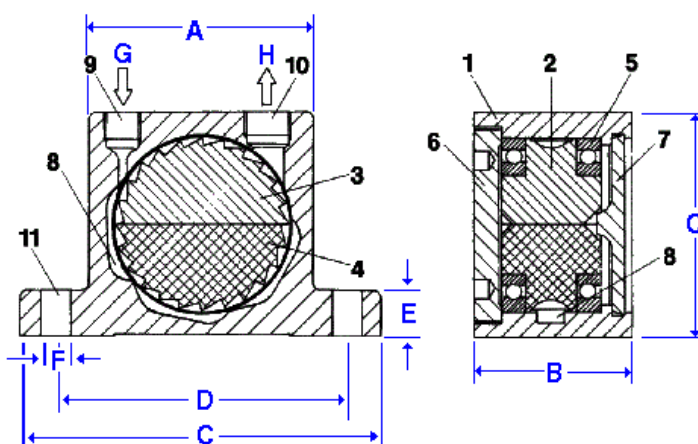
T-serie turbine vibrator

- Lager frequentie met een groter arbeidsmoment
- Rotatie frequentie 6.500 tot 23.000 tpm.
- Centrifugaal kracht van 600 tot 6060 N
- Max. omgevingstemperatuur van -40 tot 100°C
- Geluidniveau van 65 - 80 dB(A)
- Oliesmering (ISO VG5 = 5 cST/40°C
bv: Shell Tellus C5)

Maatschets

Opbouw:

- 1 - Hard geanodiseerde behuizing
- 2 - Turbine rotor
- 3 - Aluminium = ligt gewicht
- 4 - Koper = zwaar gewicht
- 5 - Kogellagers
- 6 - Kunststof sluitplaat
- 7 - Nylon sluitplaat
- 8 - Versnellingsgroeven
- 9 - Lucht inlaat
- 10 - Lucht uitlaat
- 11 - Basis bevestigingsgaten



Afmetingen:

	A	B	C	D	E	F	G	H	Weight
Model	mm	mm	mm	mm	mm	mm	Draad	Draad	kg
T-50/LP	50	46	86	68	12	7	G1/8"	G1/4"	0,385
T-50/HP	50	60	86	68	12	7	G1/8"	G1/4"	0,520
T-65/LP	65	50	113	90	16	9	G1/4"	G1/4"	0,735
T-65/HP	65	64	113	90	16	9	G1/4"	G1/4"	0,975
T-80/LP	80	56	128	104	16	11	G1/4"	G3/8"	1,210
T-80/HP	80	70	128	104	16	11	G1/4"	G3/8"	1,560
T-100/HP	100	67	160	130	20	13	G3/8"	G3/8"	2,270

Technische gegevens:

Model	Frequentie tpm x 1000			Centrifugaal kracht*			Luchtverbruik / minuut		
	2 Bar	4 Bar	6 Bar	2 Bar N	4 Bar N	6 Bar N	2 Bar Ltr,	4 Bar Ltr,	6 Bar Ltr,
T-50/LP	17,0	21,5	23,0	700	1.240	1.710	67	115	165
T-50/HP	11,0	14,5	16,5	600	1.020	1.350	79	140	198
T-65/LP	9,5	13,0	15,0	770	1.380	1.800	89	157	236
T-65/HP	8,5	10,5	12,0	1.300	2.050	2.600	108	193	290
T-80/LP	9,0	11,5	13,0	1.840	2.960	3.790	150	260	385
T-80/HP	6,8	9,0	10,5	2.000	3.470	4.740	NA	260	385
T-100/HP	6,5	9,0	10,0	2.480	4.800	6.060	NA	300	430

* Data verkregen met behulp van een Kistler 3-assige dynamometer op een zwaar laboratorium testblok en weergegeven op een Kistler controle monitor (COMO).
Frequentie en kracht nemen bij een instabiele bevestiging af.

Wij behouden ons het recht voor onze producten te verbeteren, wijzigen of uit productie nemen zonder voorafgaande aankondiging of aanvaarding van aansprakelijkheid.