



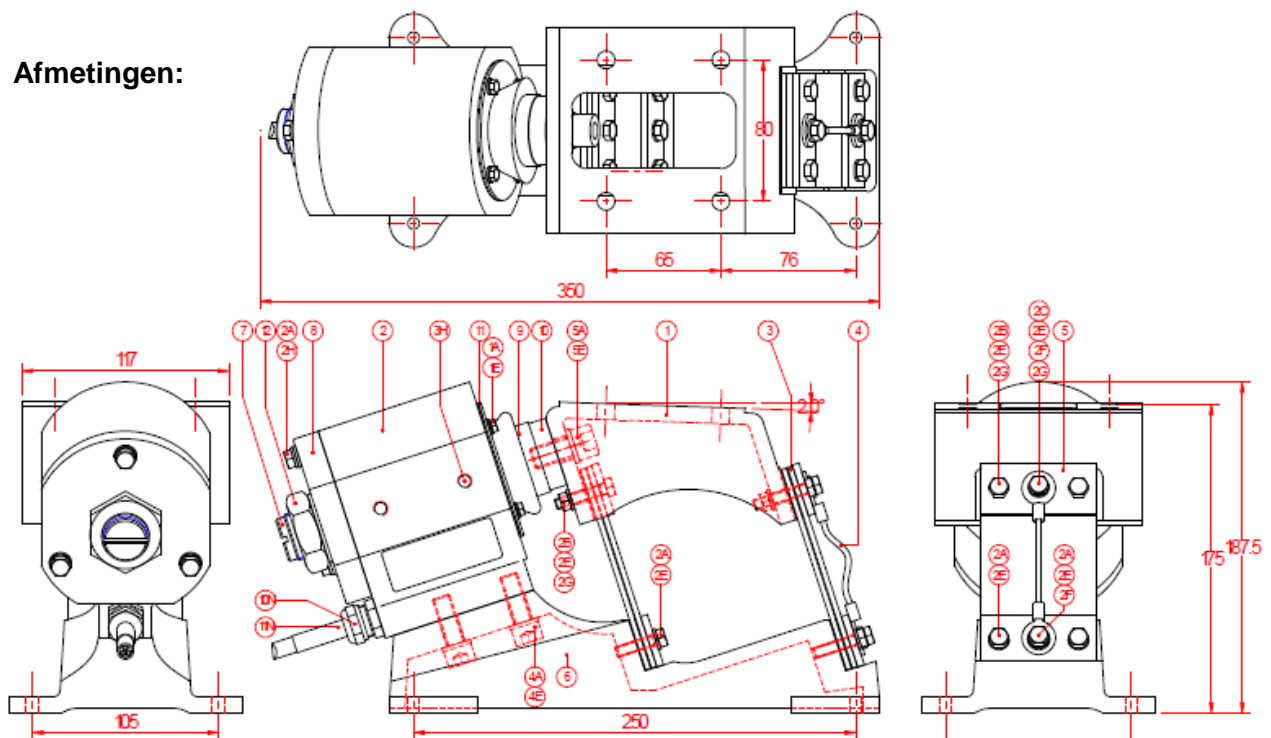
**Elektromagnetische triller TT-036**

**Technische gegevens:**

	Vermogen	Aansluit spanning	Stroom verbruik	Max. amplitude	Max. aan te drijven massa	Gewicht
<b>Model</b>	Watt	Volt / Hz	Ampère	mm	kg	kg
<b>TT 036</b> (zonder verzwaringsblokken)	230	230 / 50	1	2,0	6,5	8,6
<b>TT 036 B</b> (met 2 verzwaringsblokken)	230	230 / 50	1	2,0	10	12,3

Wij behouden ons het recht voor onze producten te verbeteren, wijzigen of uit productie nemen zonder voorafgaande aankondiging of aanvaarding van aansprakelijkheid.

**Afmetingen:**



<b>STUKLIJST BEHOREND BIJ TEKENING NR. TT 036</b>				
<b>Trilunit enkel met één trilmagneet</b>				
STUKLIJSTNR.	AANTAL	BENAMING	BESTELNR./BEMATING.	MATERIAAL
1	1	Enkel alujuk	TT 032	Gietaluminium chem. gen
2	1	Trilmagneethuis	TT 027	RVS.
3	X	Bladveer 1,5mm	TT 009	Epoxy
3	X	Bladveer 2,0mm	TT 010	Epoxy
3	X	Bladveer 2,5mm	TT 011	Epoxy
3	X	Bladveer 3,0mm	TT 012	Epoxy
4	1	Aardendraad	EL 0276	Aardendraad
5	4	Sluitplaten	TT 008	RVS 304 blank plat
6	1	Enkel opbouwblok	TT 030	RVS.
7	1	Vaste kern	TT 006	Weekijzer chem. gen.
8	1	Achterdeksel	TT035	RVS.
9	1	Rubbermanchet	RU 0020	Rubber
10	1	Losse kern	TT 007	Weekijzer chem. gen.
11	1	Sluitring manchet	RU 0022	RVS 304
12	1	Borgmoer	TT 003	RVS A2
13	0	Verzwaringsblok	TT 025	Staal chem. gen.
1A	4	Zeskantbout	M4x8	RVS A2
1E	4	Veerring	4mm	RVS A2
2A	9	Zeskantbout	M6x25	RVS A2
2B	5	Zeskantbout	M6x30	RVS A2
2C	1	Zeskantbout	M6x35	RVS A2
2E	12	Veerring	6mm	RVS A2
2F	2	Sluitring	6mm	RVS A2
2G	6	Moer	M6	RVS A2
2H	3	Nylon sluitring	6mm	Nylon
3A	0	Imbusbout	M8x35	RVS A2
3H	4	Skiffy afdichtstop	055 0066 000 03	Ld-Pe
4A	2	Imbusbout	M10x30	RVS A2
4E	2	Veerring	10mm	RVS A2
5A	1	Imbusbout	M12x30	RVS A2
5E	1	Veerring	12mm	RVS A2
10N	1	Wartel PG 9	PG 9	Messing genikkeld
11N	2,5m	Aansluitkabel	KVCY 3x0,75mm2	Afgeschermd kabel

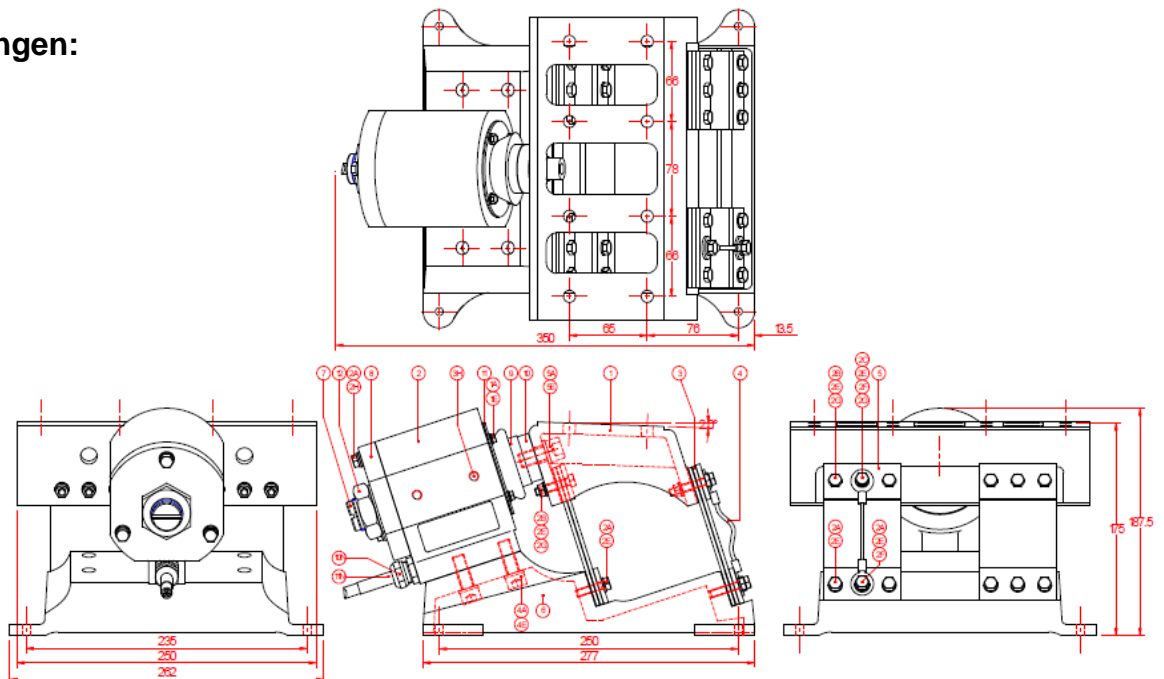


**Technische gegevens:**

	Vermogen	Aansluit spanning	Stroom verbruik	Max. amplitude	Max. aan te drijven massa	Gewicht
Model	Watt	Volt / Hz	Ampère	mm	kg	kg
<b>TT 037</b> (zonder verzwaringsblokken)	230	230 / 50	1	2,0	10	13
<b>TT 037 B</b> (met 2 verzwaringsblokken)	230	230 / 50	1	2,0	13,5	16,4

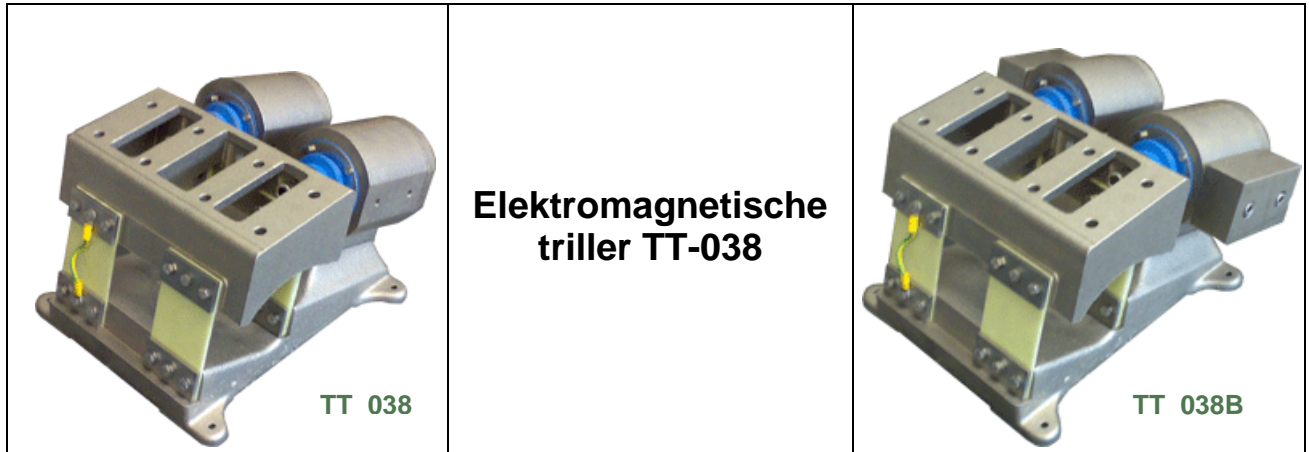
Wij behouden ons het recht voor onze producten te verbeteren, wijzigen of uit productie nemen zonder voorafgaande aankondiging of aanvaarding van aansprakelijkheid.

**Afmetingen:**



**STUKLIJST BEHOREND BIJ TEKENING NR. TT 037**
**Trilunit Dubbel met één trilmagneet**

STUKLIJSTNR.	AANTAL	BENAMING	BESTELNR./BEMATING.	MATERIAAL
1	1	Dubbel alujuk	TT 033	Gietaluminium chem. gen
2	1	Trilmagneethuis	TT 027	RVS.
3	X	Bladveer 1,5mm	TT 009	Epoxy
3	X	Bladveer 2,0mm	TT 010	Epoxy
3	X	Bladveer 2,5mm	TT 011	Epoxy
3	X	Bladveer 3,0mm	TT 012	Epoxy
4	1	Aarddraad	EL 0276	Aarddraad
5	8	Sluitplaten	TT 008	RVS 304 blank plat
6	1	Dubbel opbouwblok	TT 031	Gietijzer chem. gen.
7	1	Vaste kern	TT 006	RVS.
8	1	Achterdeksel	TT035	Gietijzer chem. gen.
9	1	Rubbermanchet	RU 0020	Rubber
10	1	Losse kern	TT 007	Weekijzer chem. gen.
11	1	Sluitring manchet	RU 0022	RVS 304
12	1	Borgmoer	TT 003	RVS A2
13	0	Verzwaringsblok	TT 025	Staal chem. gen.
1A	4	Zeskantbout	M4x8	RVS A2
1E	4	Veerring	4mm	RVS A2
2A	15	Zeskantbout	M6x25	RVS A2
2B	11	Zeskantbout	M6x30	RVS A2
2C	1	Zeskantbout	M6x35	RVS A2
2E	24	Veerring	6mm	RVS A2
2F	2	Sluitring	6mm	RVS A2
2G	12	Moer	M6	RVS A2
2H	3	Nylon sluitring	6mm	Nylon
3A	0	Imbusbout	M8x35	RVS A2
3H	4	Skiffy afdichtstop	055 0066 000 03	Ld-Pe
4A	2	Imbusbout	M10x30	RVS A2
4E	2	Veerring	10mm	RVS A2
5A	1	Imbusbout	M12x30	RVS A2
5E	1	Veerring	12mm	RVS A2
10N	1	Wartel PG 9	PG 9	Messing genikkeld
11N	2,5m	Aansluitkabel	KVCY 3x0,75mm2	Afgeschermd kabel

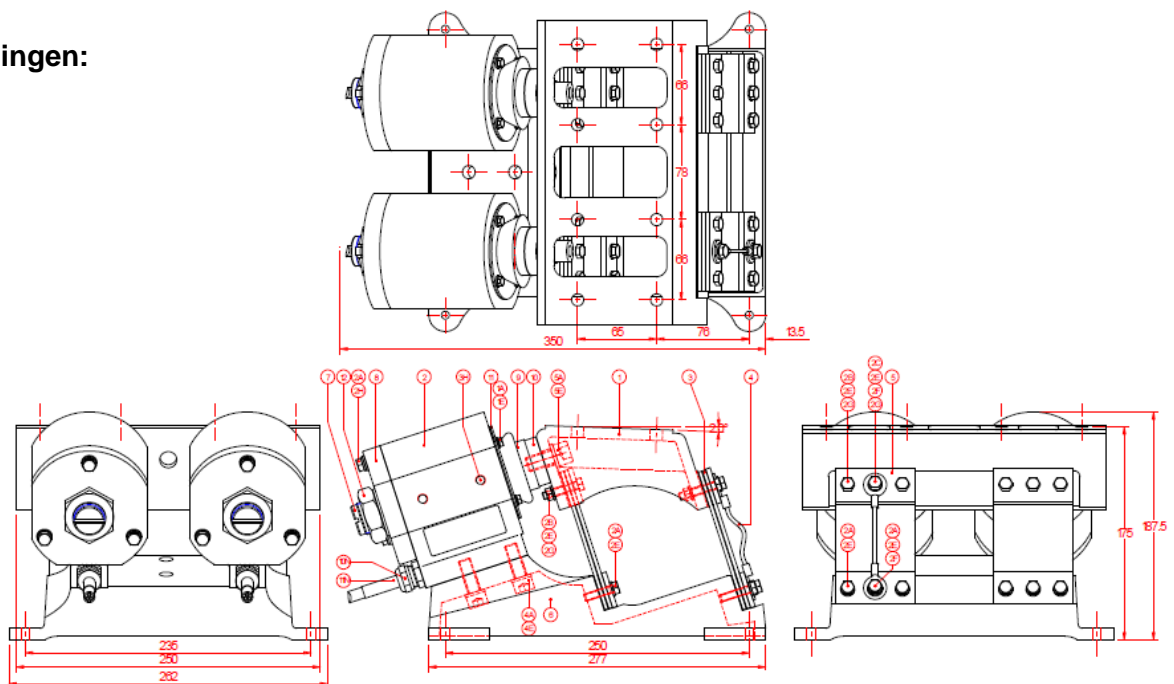


**Technische gegevens:**

	Vermogen	Aansluit spanning	Stroom verbruik	Max. amplitude	Max. aan te drijven massa	Gewicht
Model	Watt	Volt / Hz	Ampère	mm	kg	kg
<b>TT 038</b> (zonder verzwaringsblokken)	460	230 / 50	2	2,0	15,5	18,9
<b>TT 038 B</b> (met 2 verzwaringsblokken)	460	230 / 50	2	2,0	19,0	22,3

Wij behouden ons het recht voor onze producten te verbeteren, wijzigen of uit productie nemen zonder voorafgaande aankondiging of aanvaarding van aansprakelijkheid.

**Afmetingen:**



**STUKLIJST BEHOREND BIJ TEKENING NR. TT 038**
**Trilunit Dubbel met twee trilmagneten**

STUKLIJSTNR.	AANTAL	BENAMING	BESTELNR./BEMATING.	MATERIAAL
1	1	Dubbel alujuk	TT 033	Gietaluminium chem. gen
2	2	Trilmagneethuis	TT 027	RVS.
3	X	Bladveer 1,5mm	TT 009	Epoxy
3	X	Bladveer 2,0mm	TT 010	Epoxy
3	X	Bladveer 2,5mm	TT 011	Epoxy
3	X	Bladveer 3,0mm	TT 012	Epoxy
4	1	Aardendraad	EL 0276	Aardendraad
5	8	Sluitplaten	TT 008	RVS 304 blank plat
6	1	Dubbel opbouwblok	TT 031	Gietijzer chem. gen.
7	2	Vaste kern	TT 006	Weekijzer chem. gen.
8	2	Achterdeksel	TT035	RVS.
9	2	Rubbermanchet	RU 0020	Rubber
10	2	Losse kern	TT 007	Weekijzer chem. gen.
11	2	Sluitring manchet	RU 0022	RVS 304
12	2	Borgmoer	TT 003	RVS A2
13	0	Verzwaringsblok	TT 025	Staal chem. gen.
1A	8	Zeskantbout	M4x8	RVS A2
1E	8	Veerring	4mm	RVS A2
2A	18	Zeskantbout	M6x25	RVS A2
2B	11	Zeskantbout	M6x30	RVS A2
2C	1	Zeskantbout	M6x35	RVS A2
2E	24	Veerring	6mm	RVS A2
2F	2	Sluitring	6mm	RVS A2
2G	12	Moer	M6	RVS A2
2H	6	Nylon sluitring	6mm	Nylon
3A	0	Imbusbout	M8x35	RVS A2
3H	8	Skiffy afdichtstop	055 0066 000 03	Ld-Pe
4A	4	Imbusbout	M10x30	RVS A2
4E	4	Veerring	10mm	RVS A2
5A	2	Imbusbout	M12x30	RVS A2
5E	2	Veerring	12mm	RVS A2
10N	2	Wartel PG 9	PG 9	Messing genikkeld
11N	2x2,5m	Aansluitkabel	KVCY 3x0,75mm2	Afgeschermd kabel