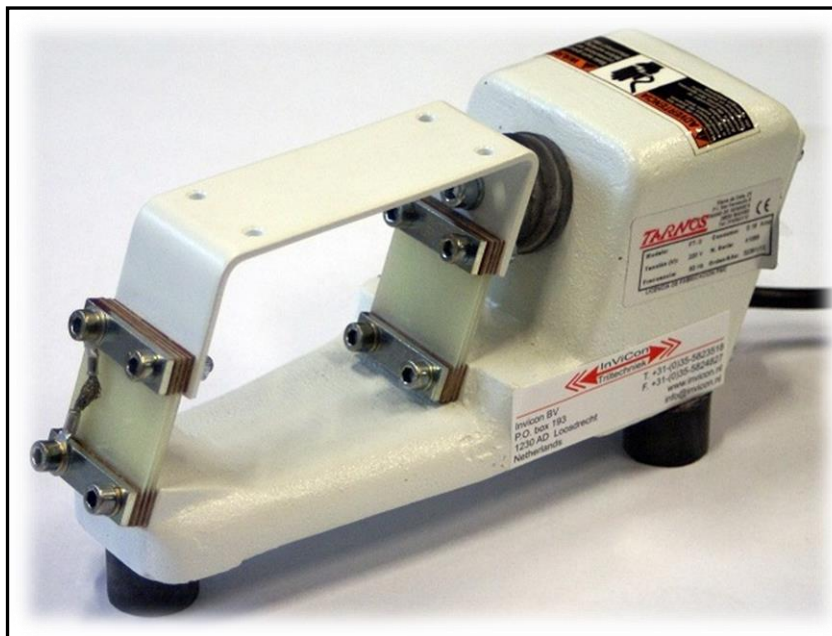


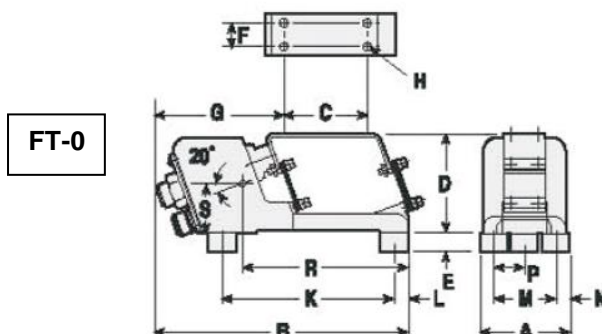
## Elektromagnetische triller typ: FT-0



### Technische gegevens:

	Vermogen	Aansluit spanning	Stroom verbruik	Max. amplitude	Capaciteit *	Max. aan te drijven massa	Gewicht
<b>Model</b>	Watt	Volt / Hz	Ampère	mm	ton/uur	kg	kg
<b>FT-0</b>	15	230 / 50	0,18	1,6	0,6	1,5	4,3

\* Uitgaande van een soortelijkgewicht van 1,6 ton/m<sup>3</sup>

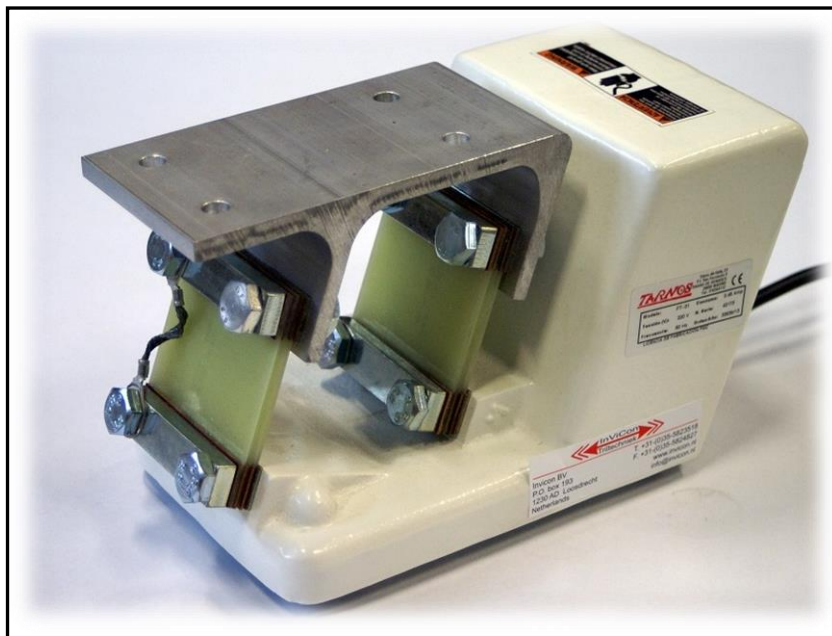


### Afmetingen:

	A	B	C	D	E	F	G	H	K	L	N	P	R	S	T
<b>Model</b>	mm	mm	mm	mm	mm	mm	mm	mm	mm	mm	mm	mm	mm	mm	mm
<b>FT-0</b>	83	222	76	90	17	25	108	6	159	13	57	13	29	140	37

Wij behouden ons het recht voor onze producten te verbeteren, wijzigen of uit productie nemen zonder voorafgaande aankondiging of aanvaarding van aansprakelijkheid.

## Elektromagnetische triller typ: FT-01

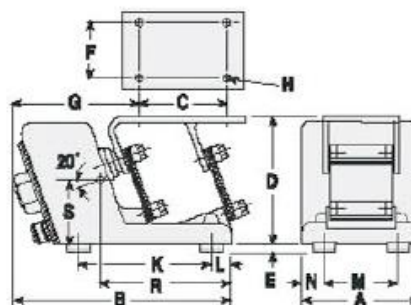


### Technische gegevens:

	Vermogen	Aansluit spanning	Stroom verbruik	Max. amplitude	Capaciteit *	Max. aan te drijven massa	Gewicht
Model	Watt	Volt / Hz	Ampère	mm	ton/uur	kg	kg
<b>FT-01</b>	20	230 / 50	0,4	1,6	2	2,7	9,5

\* Uitgaande van een soortelijkgewicht van 1,6 ton/m<sup>3</sup>

FT-01

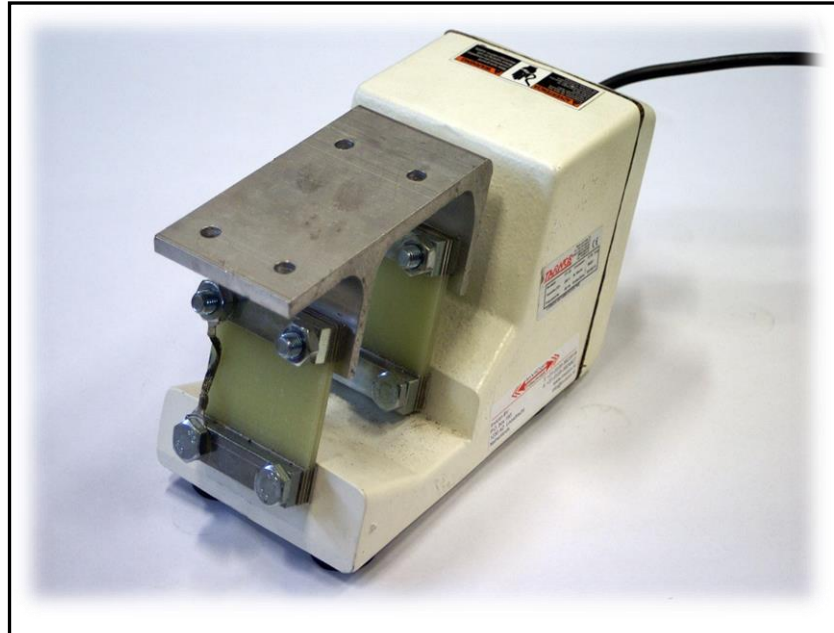


### Afmetingen:

	A	B	C	D	E	F	G	H	K	L	M	N	R	S
Model	mm	mm	mm	mm	mm	mm	mm	mm	mm	mm	mm	mm	mm	mm
<b>FT-01</b>	127	232	95	137	6	44	133	9	143	21	79	24	140	64

Wij behouden ons het recht voor onze producten te verbeteren, wijzigen of uit productie nemen zonder voorafgaande aankondiging of aanvaarding van aansprakelijkheid.

## Elektromagnetische triller typ: FT-02

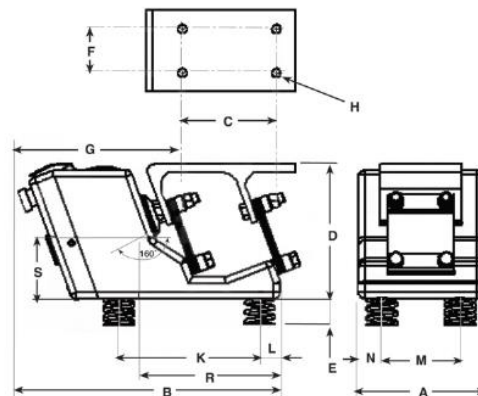


### Technische gegevens:

	Vermogen	Aansluit spanning	Stroom verbruik	Max. amplitude	Capaciteit *	Max. aan te drijven massa	Gewicht
Model	Watt	Volt / Hz	Ampère	mm	ton/uur	kg	kg
FT-02	35	230 / 50	0,55	2,3	8	6	15

\* Uitgaande van een soortelijkgewicht van 1,6 ton/m<sup>3</sup>

FT-02

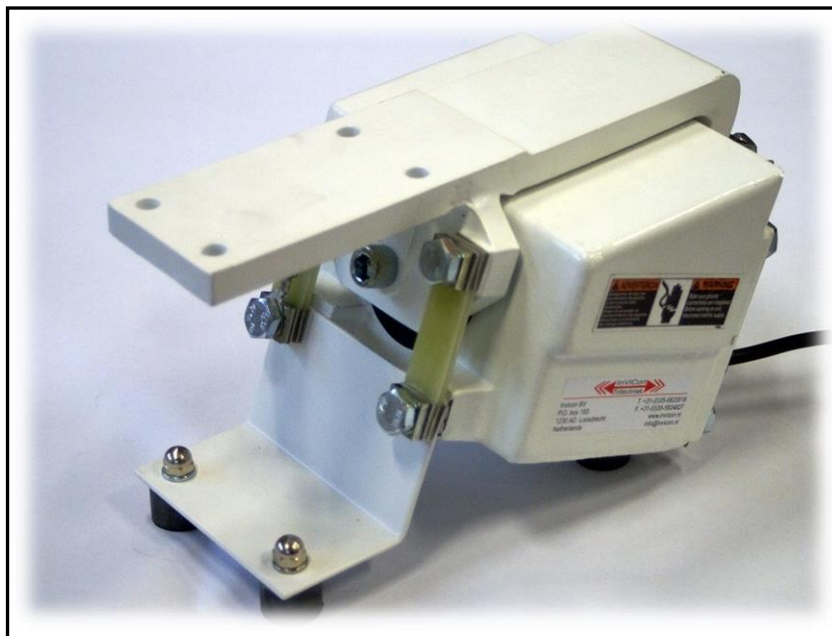


### Afmetingen:

	A	B	C	D	E	F	G	H	K	L	M	N	R	S
Model	mm	mm	mm	mm	mm	mm	mm	mm	mm	mm	mm	mm	mm	mm
FT-02	127	267	95	128	27	44	169	9	144	20	79	24	144	64

Wij behouden ons het recht voor onze producten te verbeteren, wijzigen of uit productie nemen zonder voorafgaande aankondiging of aanvaarding van aansprakelijkheid.

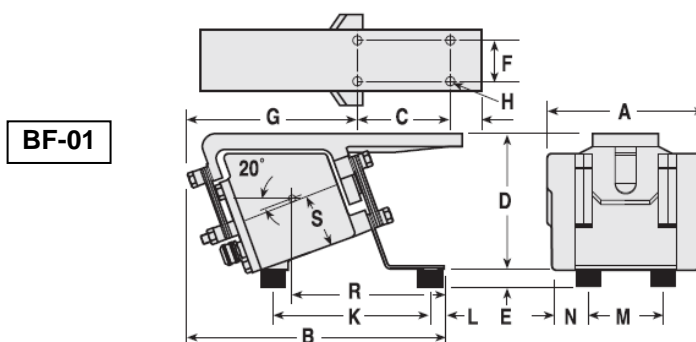
## Elektromagnetische triller type: BF-01



### Technische gegevens:

	Vermogen	Aansluit spanning	Stroom verbruik	Max. amplitude	Capaciteit *	Max. aan te drijven massa	Gewicht
Model	Watt	Volt / Hz	Ampère	mm	ton/uur	kg	kg
<b>BF-01</b>	50	230 / 50	1,2	1,6	5	6	13,6

\* Uitgaande van een soortelijkgewicht van 1,6 ton/m<sup>3</sup>

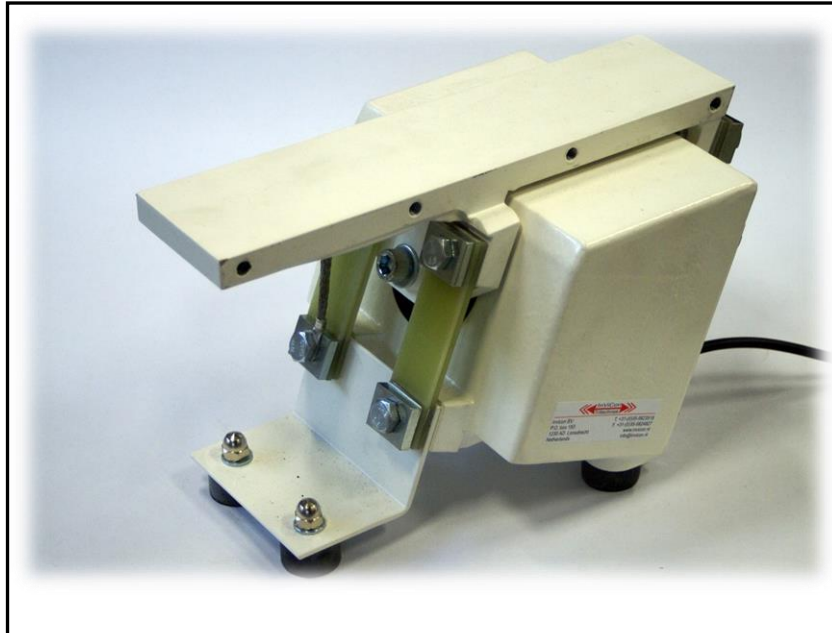


### Afmetingen:

	A	B	C	D	E	F	G	H	J	K	L	M	N	R	S
Model	mm	mm	mm	mm	mm	mm	mm	mm	mm	mm	mm	mm	mm	mm	mm
<b>BF-01</b>	167	273	95	144	17	44	184	9	13	167	14	79	44	171	57

Wij behouden ons het recht voor onze producten te verbeteren, wijzigen of uit productie nemen zonder voorafgaande aankondiging of aanvaarding van aansprakelijkheid.

## Elektromagnetische triller type: BF-02

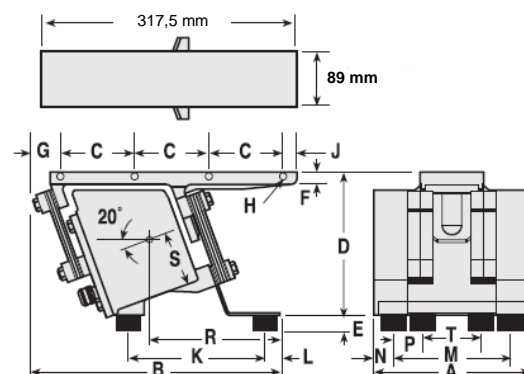


### Technische gegevens:

	Vermogen	Aansluit spanning	Stroom verbruik	Max. amplitude	Capaciteit *	Max. aan te drijven massa	Gewicht
Model	Watt	Volt / Hz	Ampère	mm	ton/uur	kg	kg
<b>BF-02</b>	80	230 / 50	2	1,6	7	9	30,45

\* Uitgaande van een soortelijkgewicht van 1,6 ton/m<sup>3</sup>

**BF-02**



### Afmetingen:

	A	B	C	D	E	F	G	J	K	L	M	N	P	R	S	T
Model	mm	mm	mm	mm	mm	mm	mm	mm	mm	mm	mm	mm	mm	mm	mm	mm
<b>BF-02</b>	203	321	102	178	19	8	32	8	178	19	152	25	38	184	70	76

Wij behouden ons het recht voor onze producten te verbeteren, wijzigen of uit productie nemen zonder voorafgaande aankondiging of aanvaarding van aansprakelijkheid.



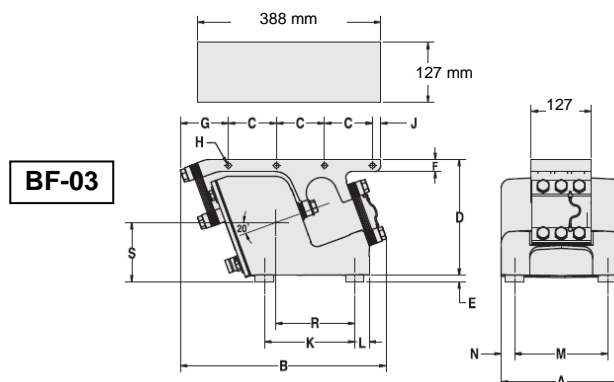
## Elektromagnetische triller type: BF-03



### Technische gegevens:

	Vermogen	Aansluit spanning	Stroom verbruik	Max. amplitude	Capaciteit *	Max. aan te drijven massa	Gewicht
Model	Watt	Volt / Hz	Ampère	mm	ton/uur	kg	kg
<b>BF-03</b>	100-120	230 / 50	3,5	2,3	20	18	60,45

\* Uitgaande van een soortelijkgewicht van 1,6 ton/m<sup>3</sup>



### Afmetingen:

Model	A	B	C	D	E	F	G	J	K	L	M	N	R	S
	mm	mm	mm	mm	mm	mm	mm	mm	mm	mm	mm	mm	mm	mm
<b>BF-03</b>	254	43	102	245	14	25	102	17	191	30	197	29	167	125

Wij behouden ons het recht voor onze producten te verbeteren, wijzigen of uit productie nemen zonder voorafgaande aankondiging of aanvaarding van aansprakelijkheid.