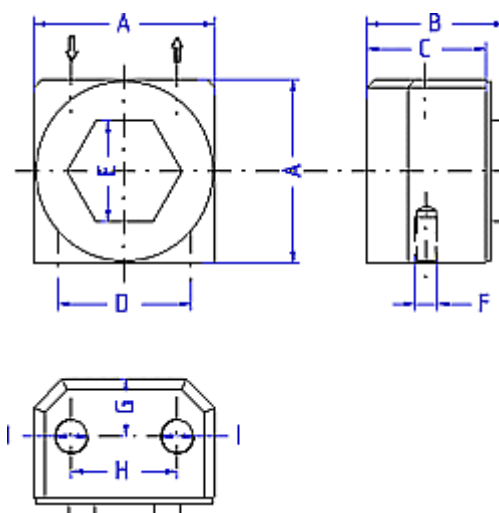




## GTRF-series turbine vibrator

- Roestvrijstalen behuizing
- Ontworpen voor food- en farmaceutische toepassingen
- Voldoet aan FDA voorwaarden
- Max. omgevingstemperatuur tot 140°C
- Geluidsniveau van 60 - 70 dB(A)
- Geen olie smering

### Specificaties



### Afmetingen:

	A	B	C	D	E	F	I	Gewicht
<b>Model</b>	mm	mm	mm	mm	mm	mm	Draad	kg
<b>GT-10-RF</b>	49	38	32	36	27	M 6	G 1/8"	0,525
<b>GT-16-RF</b>	64	45	39	48	36	M 8	G 1/4"	1,002
<b>GT-25-RF</b>	78	55	49	60	50	M 10	G 1/4"	1,807

### Technische gegevens:

Model	Frequentie tpm x 1000			Centrifugaal kracht*			Lucht verbruik / minuut		
	2 Bar	4 Bar	6 Bar	2 Bar N	4 Bar N	6 Bar N	2 Bar Ltr,	4 Bar Ltr,	6 Bar Ltr,
<b>GT-10-RF</b>	27,0	32,0	37,0	750	1.350	2.100	46	80	112
<b>GT-16-RF</b>	20,0	23,0	27,5	1.700	2.500	3.700	120	200	290
<b>GT-25-RF</b>	14,0	17,0	19,5	2.500	4.150	5.700	185	325	455

\* Data verkregen met behulp van een Kistler 3-assige dynamometer op een zwaar laboratorium testblok en weergegeven op een Kistler controle monitor (COMO). Frequentie en kracht nemen bij een instabiele bevestiging af.

Wij behouden ons het recht voor onze producten te verbeteren, wijzigen of uit productie nemen zonder voorafgaande aankondiging of aanvaarding van aansprakelijkheid.