



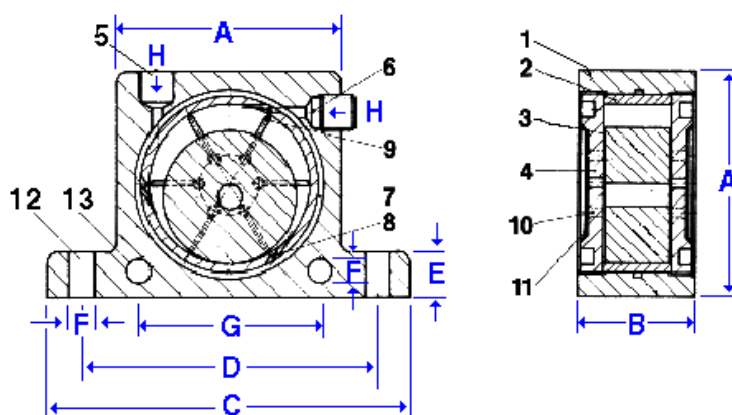
## R-serie rol vibrator

- Rotatie frequentie van 10.000 tot 36.000 tpm
- Centrifugaal kracht van 1.070 tot 12.500 N
- Max. omgevingstemperatuur van -40 tot 150°C
- Geluidsniveau van 75 - 100 dB(A)

### Maatschets

#### Opbouw:

- 1 - Geëxtrudeerd aluminium behuizing
- 2 - Gietijzeren voering
- 3 - Stalen rol
- 4 - Kunststof sluitplaten
- 5 - Verticale lucht inlaat
- 6 - Horizontale lucht inlaat
- 7 - Luchtspleet
- 8 - Lucht inlaat openingen
- 9 - Lucht uitlaat poort
- 10 - Uitlaat verdeler
- 11 - Geluiddemper plaat
- 12 - Basis bevestigingsgaten
- 13 - Zijdelingse bevestigingsgaten



### Afmetingen:

	A	B	C	D	E	F	G	H	Gewicht
<b>Model</b>	mm	mm	mm	mm	mm	mm	mm	Draad	kg
<b>R-50</b>	50	29	86	68	12	7	40	G1/8"	0,240
<b>R-65</b>	65	37	113	90	16	9	50	G1/4"	0,545
<b>R-80</b>	80	43	128	104	16	9	60	G1/4"	0,950
<b>R-100</b>	100	52	160	130	20	11	80	G3/8"	1,810
<b>R-120</b>	120	77	194	152	24	17	Geen gaten	G3/8"	4,180

### Technische gegevens:

Model	Frequentie tpm x 1000			Centrifugaal kracht*			Luchtverbruik / minuut		
	2 Bar	4 Bar	6 Bar	2 Bar N	4 Bar N	6 Bar N	2 Bar Ltr,	4 Bar Ltr,	6 Bar Ltr,
<b>R-50</b>	25,0	35,0	36,0	1.070	2.920	4.220	100	145	195
<b>R-65</b>	19,0	21,0	26,0	2.730	4.830	6.120	200	300	400
<b>R-80</b>	15,5	18,5	19,0	3.000	6.090	7.450	290	430	570
<b>R-100</b>	11,0	14,0	16,0	3.750	6.750	8.900	370	550	730
<b>R-120</b>	10,0	11,5	12,5	8.000	10.000	12.500	500	730	970

\* Data verkregen met behulp van een Kistler 3-assige dynamometer op een zwaar laboratorium testblok en weergegeven op een Kistler controle monitor (COMO). Frequentie en kracht nemen bij een instabiele bevestiging af.

Wij behouden ons het recht voor onze producten te verbeteren, wijzigen of uit productie nemen zonder voorafgaande aankondiging of aanvaarding van aansprakelijkheid.